

BISOAIRSTREAM® STEEL.LINE

Edelstahl-Abgasanlage für Festbrennstoff-, Gas- und Öl- Feuerstätten

Technische Daten

Klassifizierung:
EN 1856-1:2009-09

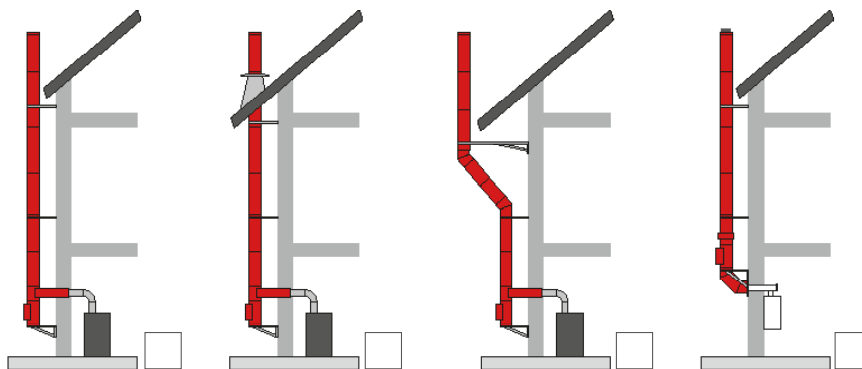
**Kennzeichnung Rußbrandbe-
ständigkeit:**
T600 N1 D V3-L50050 G (50)

**Kennzeichnung Feuchte-
unempfindlichkeit:**
T600 N1 W V2-L50050 O (50)

BISOAIRSTREAM® STEEL.LINE		
Best.-Typ	STEEL.LINE DW (weitere Querschnitte auf Anfrage)	
	NW Rohr	150
Komplettpaket wirksame Höhe 3,1 m		
Designline Grundelement	1.339,30	1.493,40
Designline Standard	1.393,20	1.546,00
Erweiterungen		
DW Längenelement 1.000 mm (Nutzlänge: 940 mm)	189,20	214,20
DW Längenelement 500 mm (Nutzlänge: 440 mm)	110,30	121,50
DW Längenelement 330 mm (Nutzlänge: 270 mm)	86,40	97,70
DW Längenelement 250 mm (Nutzlänge: 190 mm)	76,40	82,70
Wandbefestigung variabel (WA: 50-125 mm)	62,60	66,40

Anfrage-Formular für Edelstahl-Abgasanlagen

Wie soll der Schornstein eingebaut werden? (bitte ankreuzen)



Höhe der Abgasanlage: _____ m

Erforderlicher Querschnitt: ø _____ mm

Anzahl Revisionsöffnungen: _____ St.

Anzahl Rauchrohranschlüsse: _____ St.

Höhe über Dach: _____ m

Nennmaß Verbindungsstück: ø _____ mm

Dachüberstand: _____ cm

Dachneigung: _____ °

Wandabstand: _____ cm

Wandstärke: _____ cm

Gebäudewand:

brennbare Baustoffe (z. B. Holz, Holzständerwerk, Styropor)

nichtbrennbare Baustoffe (z. B. monolithisches Mauerwerk)

Bodenmontage: ja nein

Wandmontage: ja nein

ART DER OBERFLÄCHE:

Edelstahl glänzend

Edelstahl matt

Oberflächenveredelung mit Aufpreis:

Kupfer

RAL-Farbe Nr.: _____

RAL-Farbe glänzend

RAL-Farbe matt

Arte Colore-Oberflächen:

(z. B. Rost-, Sandstein-, Beton oder Marmor-Optik)

Einsatzbereiche

- Pellets
- Brennwert
- Öl/Gas
- Festbrennstoff

Folgende Komponenten:

- der Steigmeterzahl entsprechende Menge an doppelwandigen Rohrelementen
- der Steigmeterzahl entsprechende Menge an Wandhaltern
- 1 x Reinigungselement
- 1 x Schornsteinanschlussstück 90° inkl. Übergangsstück mit Wandfutter + 1 x Mauerblende außen
- 1 x Fundamentverankerung mit Ablauf + Profilkonsolen
- 1 x Mündungselement

Dies ist nur ein kleiner Ausschnitt aus unserem Lieferprogramm. Weitere Kombinationsmöglichkeiten erhalten Sie auf Anfrage.

Technische Änderungen vorbehalten!



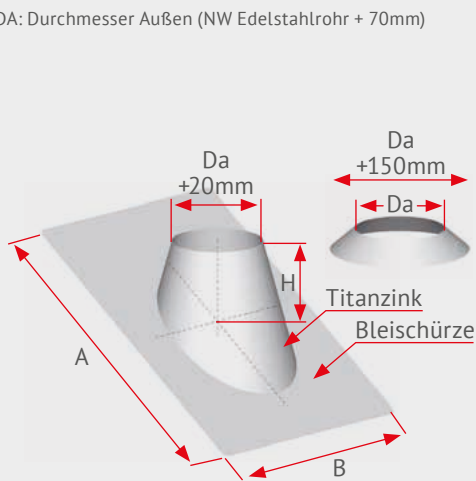
BISOAIRSTREAM® STEEL.LINE

BISOAIRSTREAM® STEEL.LINE

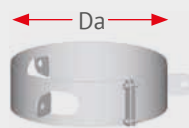
Best.-Typ	STEEL.LINE DW Schornsteinverlängerungen				
	NW Edelstahlrohr (doppelwandig)	150	180	200	250
Einschub für Vierkantrohr	14 x 14	16 x 16	18 x 18	20 x 20	25 x 25
Einschub für Rundrohr	140	160 / 180	200	250	300
Bauhöhe/Stgm.	Komplettpreis der Schornsteinanlage in EUR				
1,00	499,30	541,30	576,50	652,20	745,60
1,25	583,20	631,90	669,80	765,90	889,00
1,50	619,80	672,50	726,60	824,10	955,30
1,75	703,60	763,20	820,00	937,70	1.098,70
2,00	705,00	771,30	824,10	940,40	1.013,50
2,50	825,40	902,50	974,30	1.112,30	1.296,30
3,00	910,70	1.001,30	1.071,70	1.228,60	1.427,50



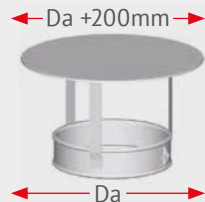
DA: Durchmesser Außen (NW Edelstahlrohr + 70mm)



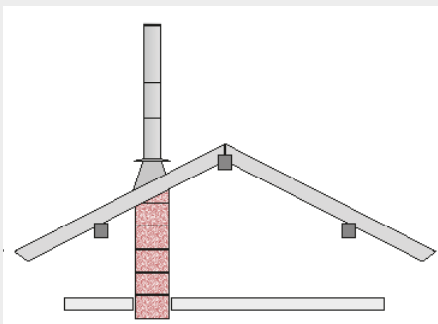
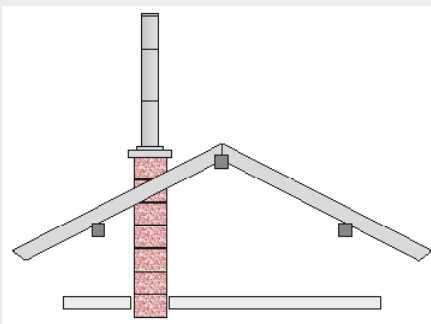
Dachdurchführung inkl. Regenabweiser



Seilabspannung



Regenhaube



Dies ist nur ein kleiner Ausschnitt aus unserem Lieferprogramm.
Weitere Kombinationsmöglichkeiten erhalten Sie auf Anfrage.

Technische Änderungen vorbehalten!

Folgende Komponenten:

- der Steigmeterzahl entsprechende Menge an doppelwandigen Rohrelementen
- 1 x Mündungselement
- 1 x Stutzen für Schornsteinverlängerung mit Einschub (einwandig). **Hinweis:** Ein Dehnungsfugenblech ist nicht erforderlich bzw. bei nachträglicher Montage muss ein bereits montiertes Dehnungsfugenblech entfernt werden.

